

Position de l'article



Couv



Recto



Verso



andré sudrie
relations presse

L'Académie Maison & Travaux



Confort et isolation

Changer de fenêtre

Pas de rénovation sans une intervention sur les fenêtres. À la clé : économies d'énergie et confort. Mais ce type de chantier ne s'improvise pas. En voici toutes les étapes sous forme de pas-à-pas.

Lors d'une rénovation, le changement total des fenêtres reste un passage obligé. Que ce soit pour l'isolation - 15 % des déperditions de chaleur passent par les menuiseries -, le confort acoustique ou la facilité d'utilisation, changer ses fenêtres est toujours un bon investissement. Les évolutions dans ce domaine sont nombreuses ces dernières années, aussi bien concernant les matériaux utilisés que les vitrages (voir le reportage p. 46). La dépose totale de l'ancienne fenêtre reste la meilleure solution en matière d'isolation et de gain de luminosité, surtout avec les nouvelles fenêtres qui associent aluminium et PVC

(voir encadré p. 164). La pose peut s'effectuer en applique, comme sur ce chantier, pour récupérer l'épaisseur de l'isolant posé sur le mur intérieur. Elle peut aussi se faire en feuillure. Il s'agit alors d'encastrier la nouvelle fenêtre dans l'espace laissé par l'ancienne, que l'on appelle la feuillure vide. Autre technique, enfin, la pose en tunnel ou en tableau; elle consiste à intégrer la fenêtre dans le mur (voir schéma p. 164). La fixation du dormant se fait soit par vis traversante (à travers le dormant), par vérin ou par patte-équerre, comme dans cet exemple. Si le chantier est, en général, rapide, environ une demi-journée pour deux

La méthode



1. Dépose des ouvrants de l'ancienne fenêtre et découpe des pattes de fixations du dormant.

2. Dépose du dormant.

3. Un large joint silicone, remonté de 10 cm de chaque côté, est déposé avant de positionner le nouveau dormant.

4. Les pattes de fixation sont placées sur le dormant.

5. Mise en place du dormant, fixé sur deux points hauts et un bas.

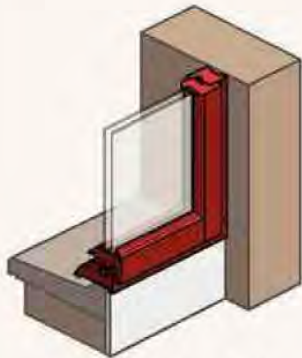
6. La planéité est vérifiée avec un niveau et ajustée au besoin avec des cales.

7. Même opération sur le plan vertical. Tolérance +/- 2 mm par mètre.

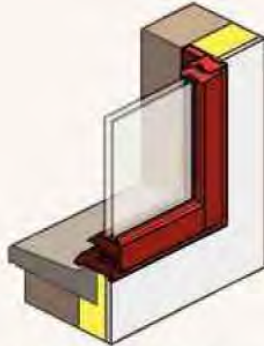
8. Prise de mesure dans les deux diagonales pour vérifier l'équerrage.

9. Le dormant peut maintenant être fixé définitivement.

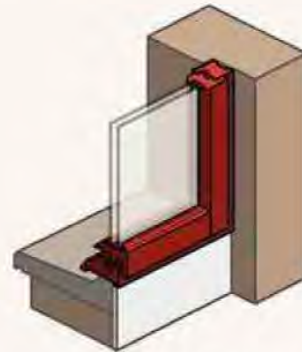
DIFFÉRENTES TECHNIQUES DE POSE



Pose en tunnel



Pose en applique



Pose en feuillure

... professionnels, il engendre un certain nombre de travaux annexes. Au mieux, le nouveau bâti remplace exactement l'ancien et des éléments de finition, profilés de recouvrement, vont venir habiller l'ensemble. Au pire, il faut ajuster en effectuant des découpes sur les murs et quelques travaux de finition sur les pourtours de la nouvelle fenêtre sont alors à prévoir. Ce type de chantier, s'il peut paraître simple et accessible, reste très technique. Il requiert de l'attention, d'abord pour le positionnement du dormant et, ensuite, pour le réglage des ouvrants. Bref, si on n'est pas un bricoleur chevronné, mieux vaut confier ce type de chantier à des professionnels ●



FENÊTRE MIXTE



Les menuiseries mixtes marient le meilleur des différents matériaux. AMCC a mis au point une fenêtre mixant PVC et aluminium à un prix 20 % moins cher qu'une fenêtre 100 % aluminium, soit le même tarif qu'un modèle PVC haut de gamme. Autre avantage : les profilés sont aussi fins que sur une fenêtre tout aluminium, d'où une luminosité accrue et un surplus de chaleur en hiver.

L'isolation thermique combine un profilé dormant de 70 mm à cinq chambres, un ouvrant qui reçoit une mousse PVC, un triple joint sur l'ouvrant et le dormant et un vitrage de 28 mm au gaz argon ($U_w : 1,2 \text{ W/m}^2 \cdot \text{K}$). Le capotage en aluminium sur l'extérieur offre un large choix de finition, en texture, granité mat ou lisse mat, et de peintures qui sont polymérisées et cuites. Fenêtre Alya. AMCC.

Chantier réalisé avec le concours des équipes d'AMCC.

La méthode



10. Les ouvrants sont mis en place.

11. Fixation des ouvrants en insérant la goupille dans le compas haut, caractéristiques des fenêtres oscilobattantes.

12 et 13. Ajustement des ouvrants avec les différents vis de réglages.

14. Pose de joint sur tout le pourtour extérieur.

15. La plaque de finition à l'extérieur est fixée avec un filet de colle.

16. Pose d'un joint de finition.

17 et 18. Reste à appliquer l'isolant sur le mur.